

Horizontale, mehrstufige Kreiselpumpen
Horizontal multistage centrifugal pumps
Horizontale, meertraps centrifugaalpompen

BM



Horizontale Kreiselpumpe

Die Pumpen der Baureihe BM sind normalsaugende, horizontale, mehrstufige Kreiselpumpen.

Pumpe und Motor sind direkt miteinander verbunden.

Die Pumpen haben einen axialen Saugstutzen und einen radialen Druckstutzen und sind mit einer Grundplatte ausgerüstet.

Die BM-Pumpen sind speziell auf Kundenanforderungen zugeschnittene Standardprodukte, die in einer Vielzahl von Anwendungen eingesetzt werden können. Diese Pumpen sind in unterschiedlichen Baugrößen und mit verschiedenen Stufenzahlen lieferbar, um einen grossen Förderstrom- und Förderdruckbereich abdecken zu können.

Die BM-Pumpen bestehen aus zwei Hauptkomponenten; dem Antrieb und der Pumpeneinheit.

Beim Antrieb handelt es sich um einen, den geltenden EN-Normen entsprechenden Motor. Die Pumpeneinheit besteht aus den wirkungsgradoptimierten Hydraulikkomponenten und dem Pumpengehäuse mit dem Saug- und Druckstutzen.

Vorteile

- kompakte Bauweise
- hohe Zuverlässigkeit
- wartungs- und reparaturfreundlich
- grosser Leistungsbereich
- geräuscharm

Anwendungen

Die BM-Pumpen decken einen weiten Anwendungsbereich ab – angefangen von kleinen Installationen im häuslichen Bereich bis hin zu grossen Industrieanlagen. Die Pumpen sind somit für den Einsatz in vielfältigen Pumpeninstallationen geeignet, die wiederum ganz spezielle Anforderungen an die Leistung und die Werkstoffe der Pumpe stellen. Einige der wichtigsten Anwendungen sind im Folgenden aufgeführt:

- Kühlsysteme
- Druckerhöhung
- Waschanlagen
- Bewässerung und Brunnen
- Wasseraufbereitung

Horizontal centrifugal pump

The pumps of the BM-range are non-selfpriming, horizontal, multistage, end-suction centrifugal pumps. The pumps are of the close-coupled type. The pumps have a radial suction and an axial discharge branch and are fitted to a low-profile base plate. The BM pumps are unique products that have been developed in order to fulfil a wide variety of customer demands.

Those pumps are available in various sizes and numbers of stages in order to cover a wide a flow and pressure range.

The CM pumps consist of two main components: the motor and the pump unit.

The drive is a motor designed to EN standards. The pump unit incorporates optimised hydraulics for high efficiency and the pump housing with inlet and discharge branch.

Advantages

- Compact design
- High reliability
- Service friendly
- Wide performance range
- Low noise level

Applications

The BM pumps are designed to cover a wide variety of applications, ranging from small domestic installations to large industrial systems.

The pumps are therefore suitable for a wide diversity of pumping systems where the performance and material of the pump must meet specific demands. Some of the most typical applications are mentioned below:

- washing and cleaning system
- water treatment
- cooling systems
- pressure boosting
- irrigation and fountains

Horizontale centrifugaalpomp

De pompen van de serie BM zijn niet zelfaanzuigende, horizontale, meertraps centrifugaalpompen.

Pomp en motor zijn direct met elkaar verbonden.

De pompen hebben een axiale zuigstomp en een radiale persstomp en zijn met een grondplaat uitgevoerd.

De BM pompen zijn speciaal op klantspecificatie gemaakte standaard producten, die in een veelvoud van toepassingen kunnen worden gebruikt.

Deze pompen zijn in verschillende bouwgroottes en met verschillende waaier aantallen leverbaar, om een groot bereik af te dekken.

De BM pompen bestaan uit twee hoofdcomponenten; de aandrijving en de pompeenheid.

Bij de aandrijving gaat het om een motor, die aan de geldende EN normen voldoet. De pompeenheid bestaat uit op rendement geoptimaliseerde hydraulische componenten en het pomphuis met de zuig- en persaansluiting.

Voordelen

- Compacte bouwwijze
- Hoge betrouwbaarheid
- Onderhoud- en reparatievriendelijk
- Groot capaciteitsbereik
- Geruisarm

Toepassingen

De BM pompen dekken een breed toepassingsgebied af- het begint met kleine installaties in de woningbouw tot grote industriële installaties.

De pompen kunnen dus in een groot aantal pompinstallaties toegepast worden, die speciale eisen aan de capaciteit en materialen van de pomp stellen.

Enkele van de belangrijkste toepassingen zijn:

- Koelsystemen
- Drukverhoging
- Wasinstallaties
- Irrigatie en bronnen
- Waterbehandeling

Inhaltsübersicht
Table of contents
Inhoudsoverzicht

BM

Produkteigenschaften <i>Features and benefits</i> Producteigenschappen		4
Betriebsbedingungen <i>Operating conditions</i> Bedrijfsomstandigheden	Fördermedien <i>Pumped liquids</i> Medium	5
	Viskosität <i>Viscosity</i> Viscositeit	5
	Temperaturen <i>Temperature</i> Temperaturen	5
	Motor <i>Motor</i> Motor	6
	Frequenzumrichterbetrieb <i>Frequency converter operation</i> Gebruik met frequentieregelaar	7
	Gleitringdichtung <i>Shaft seal</i> Asafdichtung	7
	Aufstellung der Pumpe <i>Installation of pump</i> Opstelling van de pomp	8
	Typenschlüssel <i>Type designation</i> Typesleutel	8
	Mindestzulaufdruck, NPSH <i>Minimum inlet pressure, NPSH</i> Minimale toeloopdruk, NPSH	9
	Werkstoffe <i>Materials</i> Materialen	10
Sammelkurve <i>Joint characteristics</i> Overzichtsgrafiek		11
Kennlinien <i>Performance curves</i> Grafiek per type		12-14
Massbilder <i>Dimensions</i> Maatschetsen		12-14
Bauteile <i>Components</i> Onderdelen		15

Produkteigenschaften

Kompakte Bauweise

Pumpe und Motor bilden eine Einheit. Die Pumpe ist auf einer kleinen Grundplatte montiert; ideal in Anlagen mit beengten Platzverhältnissen.

Hohe Zuverlässigkeit

- Gleitringdichtungen, die dem neusten Stand der Technik entsprechen und mit modernsten Werkstoffpaarungen (Siliziumkarbid SiC-G) ausgestattet sind, bieten folgende Vorteile:
- hohe Verschleissfestigkeit und lange Lebensdauer
- verbesserte Trockenlaufeigenschaften und geringere Neigung zum Verkleben.
- Wenig anfällig gegenüber Verunreinigungen

Einfache Installation und Inbetriebnahme

- Ausführliche mehrsprachige Montage- und Bedienungsanleitung beim Produkt
- Dreiphasige Pumpen verfügen über eine Drehrichtungssanzeige des Motor, zur leichten Kontrolle des elektrischen Anschlusses des Motors.

Wartungs- und reparaturfreundlich

- Wartungs- und reparaturfreundliche Bauweise
- Kein Sonderwerkzeug erforderlich.
- Ersatzteile sind schnell verfügbar
- Alle Bauteile sind als Ersatzteilsätze, Einzelteile oder in grösseren Verpackungseinheiten lieferbar

Grosser Leistungsbereich

Die Pumpen können in einer Vielzahl von Anwendungen eingesetzt werden, wie zum Beispiel:

- Waschen und Reinigen
- Wasseraufbereitung
- Kühlen und Temperieren
- Druckerhöhung

Geräuscharm

Die BM-Pumpen ermöglichen einen äusserst geräuscharmen Betrieb.

Hochleistungshydraulik

Die Effizienz der Pumpen konnte durch Optimierung der Hydraulik und den Einsatz modernster Fertigungstechnologien auf ein Maximum gesteigert werden.

Features and benefits

Compact design

Pump and motor are integrated in a compact and userfriendly design. The pump is fitted to a low-profile base plate, making it ideal for installation in systems where compactness is important.

High reliability

- *New state-of-the-art shaft seal design and materials offering these benefits:*
- *high wear resistance and long operating life*
- *improved sticking and dry-running capabilities*
- *The pumps are less sensitive to impurities in the pumped liquid type*

Easy installation and commissioning

- *Detailed installation and operating instructions are delivered with the product*
- *An installation indicator is fitted on three-phase pumps, for the easy control of the direction of rotation of the motor.*

Service-friendly

- *Service-friendly construction*
- *No special service tools required*
- *Spare parts in stock for quick delivery*
- *Spare parts are available as kits, single parts or bulks.*
- *Service instructions and video make it simple to disassemble and assemble the pump*

Wide performance range

The pumps can be used in a wide range of applications like e.g.:

- *washing and cleaning*
- *water treatment*
- *temperature control*
- *pressure boosting*

Low noise level

The BM pumps offer very silent operation.

High-performance hydraulics

Pump efficiency is maximised by the optimised hydraulics and carefully crafted production technology.

Producteigenschaften

Compacte bouwwijze

Pomp en motor vormen een eenheid. De pomp is op een kleine grondplaat gemonteerd; ideaal in installaties met weinig ruimte.

Hoge betrouwbaarheid

- Asafdichtingen, die volgens de laatste technische stand en de modernste materiaal combinaties (siliciumcarbid SiC-G) zijn uitgevoerd, hebben de volgende voordelen:
- Zeer slijtvast en lange levensduur
- Verbeterde droogloopeigenschappen en weinig neiging tot verkleven
- Weinig last van verontreinigingen

Eenvoudige installatie en in bedrijf stellen

- Uitvoerig meertalig montage en bedieningsvoorschrift is bij het product bijgesloten
- De driefase pompen hebben een draairichting aanduiding op de motor, voor een gemakkelijke controle van de elektrische aansluiting van de motor.

Onderhoud en reparatie vriendelijk

- Onderhoud en reparatievriendelijke constructie
- Geen speciaal gereedschap nodig
- Reservedelen snel leverbaar
- Alle onderdelen zijn als set reservedelen, enkel verpakking of in grotere verpakkingseenheid leverbaar

Breed toepassingsgebied

De pompen kunnen in een groot aantal toepassingen gebruikt worden, bijvoorbeeld:

- Wassen en reinigen
- Waterbehandeling
- Koelen en op temperatuur brengen
- Drukverhoging

Geruisarm

De BM pompen maken een zeer geruisarm bedrijf mogelijk.

Optimale hydrauliek

Het rendement van de pompen kon door het optimaliseren van de hydrauliek en door gebruik te maken van de modernste productie technologieën tot een maximum stijgen.

Betriebsbedingungen

Fördermedien

Dünnflüssige, nicht-explosive Medien ohne abrasive oder langfaserige Bestandteile. Das Fördermedium darf die Pumpenwerkstoffe weder chemisch noch mechanisch angreifen. Zur Förderung von Medien, deren Dichte und/oder Viskosität grösser sind als die von Wasser, sind ggf. Motoren mit einer höheren Leistung einzusetzen. Ob eine Pumpe zur Förderung eines bestimmten Mediums geeignet ist, hängt von mehreren Faktoren ab. Die wichtigsten Faktoren sind der Chloridgehalt, der pH-Wert, die Temperatur und der Gehalt an Chemikalien oder Öl. Es ist zu beachten, dass aggressive Medien (z. B. Seewasser oder einige Säuren) die schützende Oxidschicht von Edelstahl angreifen oder abbauen können, so dass Korrosion entstehen kann.

Viskosität

Durch die Förderung von Flüssigkeiten mit einer von Wasser abweichenden Dichte oder kinematischen Viskosität kommt es zu einem grösseren Druckabfall sowie zu einem Absinken der hydraulischen Leistung. Die Folge ist ein erhöhter Leistungsbedarf. So ist bei Medientemperaturen unter 0 °C wegen der höheren Viskosität, z. B. weil dem Wasser Glykol als Frostschutz hinzugefügt wird, ggf. ein Motor mit höherer Leistung zu wählen.

Max. zulässige Umgebungstemperatur
+55 °C

Maximal zulässiger Betriebsdruck und maximal zulässige Medientemperatur
-20 °C bis +40 °C: 10 bar
+41 °C bis +90 °C: 6 bar

Umgebungstemperatur und Aufstellungshöhe

Bei höheren Werten als Umgebungstemperatur +55 °C oder Aufstellungsort 1000 m muss ein grösserer Motor eingesetzt werden (siehe Abb. 1)

Abb./Fig./Afb. 1
Zusammenhang zwischen der Motorleistung (P_2) und der Umgebungstemperatur-Aufstellungshöhe.

Relationship between motor output (P_2) and ambient temperature or motor output (P_2) and altitude.

Verband tussen het motorvermogen (P_2) en de omgevingstemperatuur-opstellingshoogte

Operating conditions

Pumped liquids

Thin, non-explosive liquids, not containing solid particles or fibres. The liquid must not chemically attack the pump materials. When pumping liquids with a density and/or viscosity higher than those of water, oversized motors must be used, if required. Whether a pump is suitable for a particular liquid depends on a number of factors of which the most important are the chloride content, pH value, temperature and content of chemicals and oils. Please note that aggressive liquids (for instance seawater and some acids) may attack or dissolve the protective oxide film of the stainless steel and thus cause corrosion.

Viscosity

The pumping of liquids with densities or kinematic viscosities higher than those of water will cause a considerable pressure drop, a drop in the hydraulic performance and a rise in the power consumption. For instance at liquid temperatures below 0 °C, higher motor outputs may be needed due to increased viscosity if glycol has been added to the water. In such situations, the pump should be fitted with a larger motor.

Ambient temperature
Max. +55 °C

Maximum ambient temperature in relation to liquid temperature
-20 °C bis +40 °C: 10 bar
+41 °C bis +90 °C: 6 bar

Ambient temperature and altitude above sea level

If the ambient temperature exceeds +55 °C, or if the motor is, it may be necessary to use an oversize motor with higher rated output (see fig. 1).

Bedrijfsomstandigheden

Medium

Dun vloeibare, niet explosieve vloeistoffen zonder abrasieve of lang vezelige bestanddelen. Het medium mag de pompmaterialen noch chemisch noch mechanisch aantasten. Bij het verpompen van vloeistoffen waarvan de dichtheid en/of viscositeit groter is dan water, moet eventueel een zwaardere motor toegepast worden. Of de pomp voor het verpompen van een bepaald medium geschikt is, hangt van meerdere factoren af. De belangrijkste factoren zijn het chloridegehalte, de pH waarde, de temperatuur en de hoeveelheid chemicaliën en olie. Er moet op gelet worden, dat agressieve vloeistoffen (bijv. zeewater of sommige zuren) de beschermende oxidelaag van roestvaststaal aantasten of vernietigen.

Viscositeit

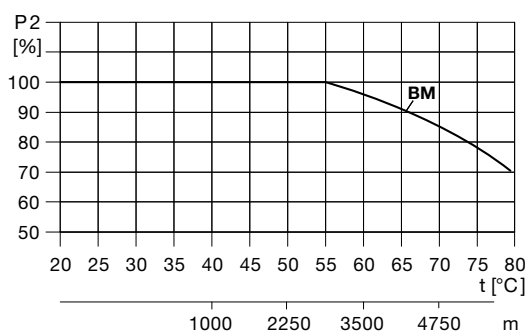
Bij het verpompen van vloeistoffen met een van water afwijkende dichtheid of kinetische viscositeit vindt een grotere drukval plaats en ook het dalen van de hydraulische capaciteit. Daarom moet bij mediumtemperaturen beneden de 0 °C vanwege de hogere viscositeit, bijv. als aan water glycol als vorstbeveiliging is toegevoegd, eventueel een zwaardere motor gekozen worden.

Max. toelaatbare omgevings-temperatuur
+55 °C

Maximaal toegelaten bedrijfsdruk en max. toegelaten mediumtemperatuur
-20 °C tot +40 °C: 10 bar
+41 °C tot +90 °C: 6 bar

Omgevingstemperatuur en opstellingshoogte

Bij hogere waarden dan de omgevings-temperatuur van +55° of opstellings-plaats van meer dan 1000 m boven NAP moet een grotere motor toegepast worden (zie afb.1).



Motor

Die BM-Pumpen werden von einem vollständig gekapselten, lüftergekühlten, 2-poligen Motor angetrieben.

Die Hauptabmessungen entsprechen der EN 50437. Elektrischer Toleranzbereich nach EN 60034.

BM-Pumpen bis einschliesslich 1,3 kW sind standardmässig mit einphasigen Motoren ausgerüstet. Ab 3,2 kW bis 7,5 kW werden sie ausschliesslich von Drehstrommotoren angetrieben.

Nenn Drehzahl:	2900 1/min
Schutzart:	IP 55
Isolationsklasse	F
Standardspannungen:	1×220-240 V, 50 Hz 3×380-415 V, 50 Hz

Motor

BM pumps are fitted with totally enclosed, fan-cooled, 2-pole motors with principal dimensions to EN 50347. Electrical tolerances comply with EN 60034.

BM pumps up to and including 1,3 kW are fitted with single-phase motors as standard.

From 3,3 to 7,5 kW the pumps solely fitted with threephase motors.

Nominal speed:	2900 rpm
Enclosure class:	IP 55
Insulation class:	F
Supply voltages:	1×220-240 V, 50 Hz 3×380-415 V, 50 Hz

Motor

De BM pompen worden door volledig gesloten, ventilator gekoelde 2 polige motoren aangedreven.

De hoofdafmetingen beantwoorden aan de EN 50437. Elektrische toleranties volgens de EN 60034.

BM pompen tot en met 1,3 kW zijn standaard met éénfase motoren uitgevoerd. Vanaf 3,2 kW tot 7,5 kW worden ze uitsluitend door draaistroommotoren aangedreven.

Nominaal toerental:	2900 1/min
Beveiliging:	IP 55
Isolatieklasse:	F
Standaardspanningen:	1×220-240 V, 50 Hz 3×380-415 V, 50 Hz

Motor 1×220-240 V, 50 Hz			
Grösse Frame Type	P ₂ [kW]	I _{1/1} [A]	I _{start} [A]
71	0,30	1,8-2,4	6,1-8,2
71	0,50	3,1-2,8	14,8-16,4
80	0,67	4,0-4,4	15,6-17,2
80	0,90	5,0-5,4	21,5-23,2
90	1,30	8,0-8,4	27,2-28,6
90	1,70	10,0-11,0	37,0-40,7

Motor 3×220-240/380-415 V, 50 Hz			
Grösse Frame Type	P ₂ [kW]	I _{1/1} [A]	I _{start} [A]
71	0,65	2,8-3,1/1,6-1,8	16,2-19,2/9,3-11,2
80	1,20	4,6-5,2/2,6-3,0	26,7-32,8/15,1-18,9
90	2,20	7,2-7,7/4,1-4,4	50,4-58,5/28,7-33,4
100	3,20	11,0-11,8/6,4-6,0	94,4-96,8/54,0-56,3
100	4,00	13,2-14,0/7,8-8,2	119,0-125,4/69,7-74,1
132	5,80	19,0-24,4/11,0-11,8	181,6-184,3/105,0-106,7
132	7,40	25,5-27,0/14,8-15,6	245,7-252,5/142,0-146,5

Motorschutz

Die einphasigen Motoren verfügen über einen integrierten, strom- und temperaturabhängigen Motorschutz nach IEC 60034-11 und benötigen deshalb keinen weiteren Motorschutz. Der Motorschutz entspricht dem Schutzgrad TP 211.

Der Motorschutz wird nach dem Auslösen automatisch zurückgesetzt. Drehstrommotoren mit einer Leistung bis 3 kW sind an einen externen Motorschutzschalter anzuschliessen, der manuell zurückgesetzt werden kann. Den Motorschutzschalter entsprechend dem Motoren-Nennstrom (I_{1/1}) einstellen. Motoren mit einer Leistung über 3 kW haben einen eingebauten Thermistor (PTC). Der Thermistor ist gemäss DIN 44082 ausgeführt. Der Motorschutz entspricht dem Schutzgrad TP 211.

Motor protection

Single-phase motors have built-in current- and temperature-dependent motor protection in accordance with IEC 60034-11 and require no further motor protection. The motor protection is of the TP 211 type, which reacts to both slow- and quick-rising temperatures.

The motor protection is automatically reset. Three-phase motors up to 3 kW must be connected to a motor-protective circuit breaker which can be manually reset. Set the motor-protective circuit breaker according to the rated current of the motor (I_{1/1}).

Motors with power ratings of 3 kW and up have built-in thermistors (PTC). The thermistors are designed according to DIN 44082. The motor protection is of the TP 211 type.

Motorbeveiliging

De éénfase motoren hebben een geïntegreerde, stroom- en temperatuurafhankelijke motorbeveiliging volgens IEC 60034-11 en hebben verder geen verdere motorbeveiliging nodig. De motorbeveiliging komt overeen met de beveiliging TP 211.

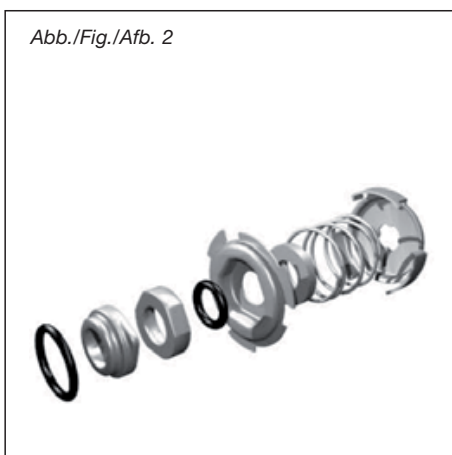
De motorbeveiliging wordt na het aanspreken automatisch gereset. Draaistroommotoren met een vermogen tot 3 kW kunnen aan een externe motorbeveiliging aangesloten worden die handmatig kan worden gereset. De motorbeveiliging conform de motor nominaalstroom (I_{1/1}) instellen. Motoren met een vermogen boven de 3 kW hebben een ingebouwde klixon (PTC). De klixon is volgens de DIN 44082 uitgevoerd. De motorbeveiliging komt overeen met de beveiliging TP 211.

Frequenzumrichterbetrieb

Alle Drehstrommotoren können an einen Frequenzumrichter angeschlossen werden. Je nach Frequenzumrichtertyp können jedoch erhöhte Motorgeräusche auftreten. Ausserdem kann der Motor bei Einsatz eines externen Frequenzumrichters schädlichen Spannungsspitzen ausgesetzt werden. Motoren der Baugrösse 71 und 80 haben standardmässig keine Phasenisolierung und sind deshalb vor schädlichen Spannungsspitzen grösser 650 V (Spitzenwert), die zwischen den Versorgungsklemmen auftreten können, zu schützen. Die oben genannten Beeinträchtigungen, d. h. sowohl Geräusche als auch schädliche Spannungsspitzen, lassen sich durch den Einbau eines LC-Filters zwischen dem Frequenzumrichter und dem Motor beseitigen. Weitere Informationen erhalten Sie vom Hersteller des Frequenzumrichters. Mindestförderstrom = 12,5% (vom Nennförderstrom bei Medientemperatur 90 °C).

Gleitringdichtung

Für die BM-Pumpen werden Gleitringdichtungen in O-Ring-Ausführung verwendet. Die Gleitringdichtung hat einen festen Mitnehmer, so dass eine sichere Rotation aller Bauteile – auch unter extremen Betriebsbedingungen – gewährleistet ist. Dank der besonderen Gestaltung der Gleitringdichtung und ihrer durchdachten Anbindung an die restlichen Pumpenbauteile wurden die Trockenlaufeigenschaften im Vergleich zu anderen Pumpentypen erheblich verbessert. Zudem wurde auch die Gefahr des Zusammenklebens der Gleitflächen spürbar reduziert. (Abbildung 2)



Obwohl die eingesetzten Gleitringdichtungen sehr robust und langlebig sind, ist Trockenlauf immer zu vermeiden.

The available shaft seals are very robust and durable, but dry running must always be avoided.

Hoewel de toegepaste asafdichtingen zeer robuust ogen en een lange levensduur hebben moet drooglopen altijd vermeden worden.

Frequency converter operation

All three-phase motors can be connected to a frequency converter. Depending on the frequency converter type, this may cause increased acoustic noise from the motor. Furthermore, it may cause the motor to be exposed to detrimental voltage peaks.

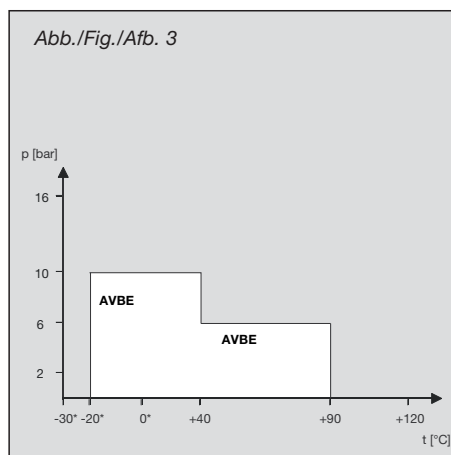
As standard frame size 71- and 80-based motors have no phase insulation and must therefore be protected against voltage peaks higher than 650 V (peak value) between the supply terminals. The above disturbances, i.e. both increased acoustic noise and detrimental voltage peaks, can be eliminated by fitting an LC filter between the frequency converter and the motor. For further information, please contact the frequency supplier.

Minimum flow of 12,5% of the nominal flow at liquid temperature of 90 °C.

Shaft seal

The shaft seal for the BM pumps is of the O-ring type. The shaft seal has a fixed seal driver which ensures a reliable rotation of all parts – even under the most extreme operating conditions.

Due to the special design of the shaft seal and the interfaces to the rest of the pump construction, the dryrunning capabilities are improved significantly compared to most other similar shaft seals and pump types. Furthermore, improvements have been made to reduce the risk and effect of sticking. (see fig. 2)



Bei Temperaturen unter 0 °C sollten Frostschutzmittel zugesetzt werden.

At liquid temperatures below 0 °C, glycol has to be added to the water.

Bij temperaturen beneden de 0 °C moeten vorstbeschermingsmiddelen toegepast worden.

Bedrijf met frequentieregelaar

Alle draaistroommotoren kunnen aan een frequentieregelaar aangesloten worden. Al naar gelang het type frequentieregelaar kan echter verhoogd motorgeruis optreden. Bovendien kan de motor bij gebruik van een frequentieregelaar aan schadelijke spanningsspieken blootgesteld worden.

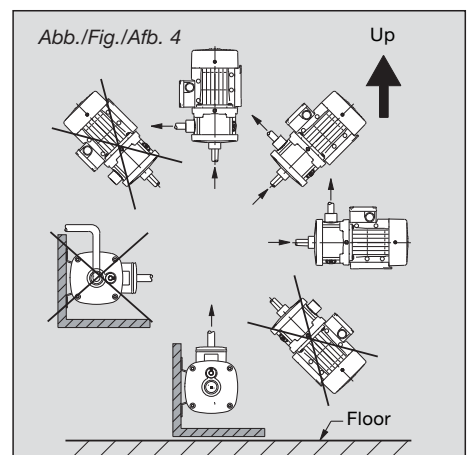
Motoren van de bouwgröte 71 en 80 hebben standaard geen fase isolatie en moeten daarom tegen schadelijke spanningsspieken groter dan 650 V (piekwaarde), die tussen de klemmen kan optreden, beschermd worden. De bovengenoemde nadelen, d.w.z. zowel geluid alsmede schadelijke spanningsspieken, kunnen door het inbouwen van een LC filter tussen de frequentieregelaar en motor voorkomen worden.

Voor verdere informatie zie de leverancier van de frequentieregelaar.

Minimale volumestroom = 12,5% (van nominale volumestroom bij mediumtemperatuur 90°C).

Asafdichting

Voor de BM pompen worden asafdichtingen in O ring uitvoering gebruikt. De glijringafdichting heeft een vaste meenemer, zodat het zeker roteren van alle delen- ook onder extreme bedrijfsomstandigheden- is gewaarborgd. Dankzij de bijzondere uitvoering van de glijringafdichting en zijn doordachte integratie met de overige pomp onderdelen worden de droogloop eigenschappen aanzienlijk verbeterd. Bovendien werd ook het gevaar van het verkleven van de glijvlakken aanzienlijk gereduceerd (afbeelding 2).



Die Abbildung zeigt die zulässigen Pumpenanordnungen.

Figure shows the permissible pump positions.

De afbeelding geeft de toegelaten montageposities van de pomp weer.

Betriebsbereich der Gleitringdichtung

Der Betriebsbereich der Gleitringdichtung ist abhängig von dem Betriebsdruck, der verwendeten Gleitringdichtung und der Medientemperatur. Das Diagramm in Abb. 3 zeigt, welche Gleitringdichtung für welche Medien-temperatur und welchen Betriebsdruck geeignet ist. Das Diagramm gilt für klares Wasser.

Aufstellung der Pumpe

Die Pumpe ist wie folgt aufzustellen:

- an einem gut belüfteten Ort
- auf einer ebenen Fläche
- die Entwässerungsbohrung sollen nach unten weisen um Lufteinschlüsse im Pumpengehäuse und den Rohrleitungen zu vermeiden
- ein einfacher Zugang für Inspektions-, Wartungs- und Servicearbeiten muss gewährleistet sein
- die Befestigung der Pumpe muss ein Verschieben während der Inbetriebnahme und des Betriebs verhindern
- zulässige Pumpenanordnung siehe Abbildung 4

Maximum operating pressure and permissible liquid temperature

The maximum operating pressure and the permissible liquid temperature depend on the pump material, the type of shaft seal and the pumped liquid. The curve in fig. 3 shows which shaft seals are suitable at a given temperature and a given pressure.

Installation of pump

- The pump has to be installed:*
- *in a well-ventilated location*
 - *on a plane surface*
 - *so that air locks are avoided in the pump housing and pipework*
 - *an easy access for inspection, maintenance and service must be ensured*
 - *the pump must be fixed so that it cannot be displaced during start-up and operation*
 - *fig. 4 shows the permissible pump positions*

Werkgebie asafdichtung

Het werkgebie van de asafdichting is afhankelijk van de bedrijfsdruk, de gebruikte asafdichting en de mediumtemperatuur. Het diagram in afb. 3 laat zien welke glijringafdichting voor welke mediumtemperatuur en welke bedrijfsdruk geschikt is. Het diagram geldt voor schoon water.

Opstelling van de pomp

De pomp moet als volgt opgesteld worden:

- Op een goed beluchte plaats
- Op een vlakke ondergrond
- De aftapboring moet naar beneden wijzen om het insluiten van lucht in het pomphuis en leiding te voorkomen
- Een gemakkelijke toegang voor inspectie-, onderhouds- en servicewerkzaamheden moet aanwezig zijn
- De bevestiging van de pomp moet verschuiven tijdens het inbedrijf nemen en in bedrijf zijn verhinderen
- Toegelaten montagestanden zie afbeelding 4

Typenschlüssel

Type key

Typenverklaring

Beispiel
Example
Voorbeeld

BM Standardausführung
Standard
Standaarduitvoering

15 Nennförderstrom [m³/h]
Rated flow [m³/h]
Nominale volumestroom [m³/h]

7 Anzahl Laufräder
Numbers of impeller
Aantal waaiers

BM 15 - 7

Mindestzulaufdruck, NPSH

Eine Berechnung des Vordrucks «H» wird empfohlen

- bei hohen Medientemperaturen
 - wenn der Förderstrom erheblich über dem Nennförderstrom der Pumpe liegt
 - wenn Wasser aus grosser Tiefe gefördert wird
 - bei Zuführung des Wassers über lange Rohrleitungen
 - bei schlechten Zulaufbedingungen.
- Zur Vermeidung von Kavitation ist darauf zu achten, dass an der Saugseite der Pumpe ein Mindestdruck herrscht. «H» in Metern lässt sich wie folgt berechnen:

$$H = p_b \times 10,2 - NPSH - H_f - H_v - H_s$$

- p_b = Atmosphärendruck in bar (Der Atmosphärendruck kann zu 1 bar gesetzt werden.) In geschlossenen Systemen ist p_b gleich dem Systemdruck in bar.
- $NPSH$ = NPSH-Wert (Haltedruckhöhe) in m. (Kann aus der NPSH-Kurve am Punkt des maximalen von der Pumpe gelieferten Förderstroms abgelesen werden.)
- H_f = Reibungsverlust in der Saugleitung in m (Für den maximal von der Pumpe gelieferten Förderstrom.)
- H_v = Dampfdruck in m An der Dampfdruckskala abzulesen. « H_v » ist von der Temperatur des Fördermediums « T_m » abhängig.
- H_s = Sicherheitszuschlag von mindestens 0,5 m

Wird für «H» ein positiver Wert ermittelt, kann die Pumpe bei einer Saughöhe von höchstens «H» m betrieben werden. Wird für «H» ein negativer Wert ermittelt, ist ein Zulaufdruck von mindestens «H» m erforderlich.

Achtung:

Um Kavitation zu verhindern, niemals eine Pumpe auswählen, deren Betriebspunkt zu weit rechts auf der NPSH-Kurve liegt.

Der NPSH-Wert der Pumpen ist immer für den höchstmöglichen Förderstrom zu ermitteln.

Minimum inlet pressure, NPSH

Calculation of the inlet pressure «H» is recommended in these situations:

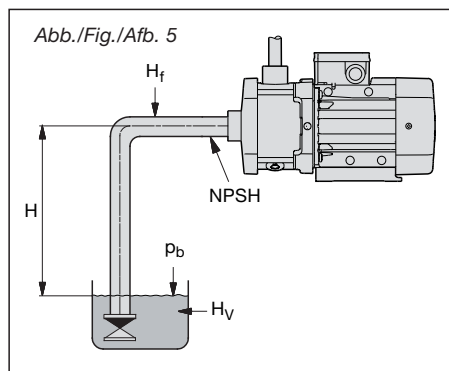
- The liquid temperature is high
 - The flow is significantly higher than the rated flow
 - Water is drawn from depths
 - Water is drawn through long pipes
 - Inlet conditions are poor
- To avoid cavitation, make sure that there is a minimum pressure on the suction side of the pump. The maximum suction lift «H» in metres head can be calculated as follows:

$$H = p_b \times 10,2 - NPSH - H_f - H_v - H_s$$

- p_b = Barometric pressure in bar (Barometric pressure can be set to 1 bar). In closed systems, p_b indicates the system pressure in bar
- $NPSH$ = Net Positive Suction Head in metres head (To be read from the NPSH curve at the highest flow the pump will be delivering)
- H_f = Friction loss in suction pipe in metres head (At the highest flow the pump will be delivering)
- H_v = Vapour pressure in metres head (To be read from the vapour pressure scale, « H_v » depends on the liquid temperature « T_m »)
- H_s = Safety margin = minimum 0.5 metres head
- If the «H» calculated is positive, the pump can operate at a suction lift of maximum «H» metres head.
- If the «H» calculated is negative, an inlet pressure of minimum «H» metres head is required.

Note:

To avoid cavitation, never select a pump with a duty point too far to the right on the NPSH curve. Always check the NPSH value of the pump at the highest possible flow.



Mindestzulaufdruck, NPSH
Minimum inlet pressure, NPSH
Minimale toeloopdruk NPSH

Minimale toeloopdruk, NPSH

Een berekening van de voordruk «H» wordt aanbevolen:

- Bij hoge mediumtemperaturen
 - Als de volumestroom wezenlijk boven de nominale volumestroom ligt
 - Wanneer water van grote diepte moet komen
 - Bij lange zuigleiding van het water
 - Bij slechte aanvoer condities
- Om kavitatie te voorkomen moet gelet worden dat, aan de zuigzijde van de pomp een minimale druk aanwezig is. «H» in meters laat zich als volgt berekenen:

$$H = p_b \times 10,2 - NPSH - H_f - H_v - H_s$$

- p_b = Atmosferische druk in bar (de atmosferische druk kan op 1 bar gesteld worden). In gesloten systemen is p_b gelijk aan de systeemdruk in bar
- $NPSH$ = NPSH waarde (benodigde zuighoogte pomp) in m. (kan uit de NPSH curve op het punt van de maximale door de pomp geleverde volumestroom afgelezen worden)
- H_f = Wrijvingsverlies in de zuigleiding in m (van de maximaal door de pomp geleverde volumestroom)
- H_v = Dampspanning in m. Op de dampspanning tabel af te lezen. « H_v » is van de mediumtemperatuur « T_m » afhankelijk
- H_s = Veiligheids toeslag van minstens 0,5 m
- Wordt «H» een positieve waarde, dan kan de pomp bij een zuighoogte van hoogstens «H» m functioneren. Wordt de uitkomst van «H» negatief, dan is een toeloophoogte van minimaal «H» nodig.

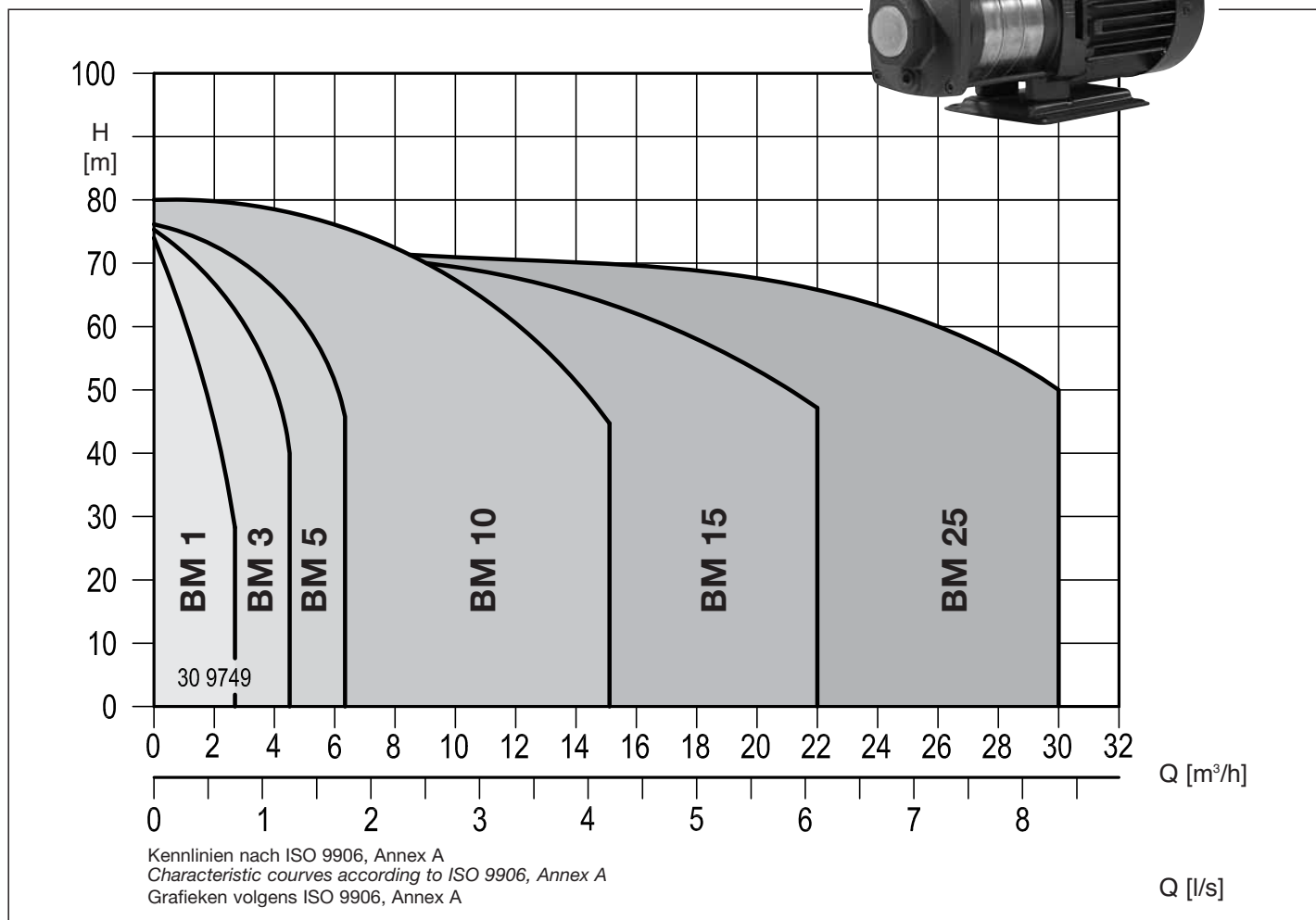
Let op:

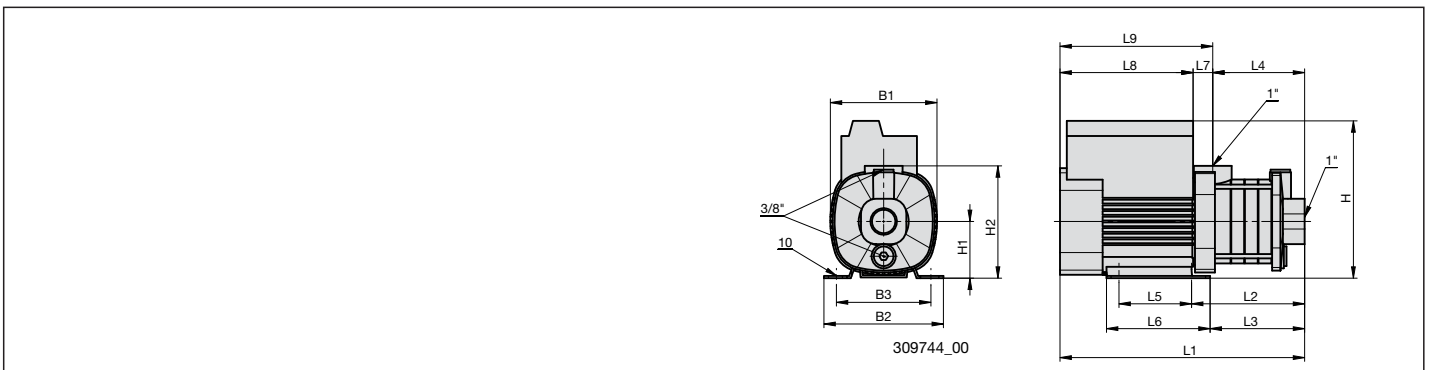
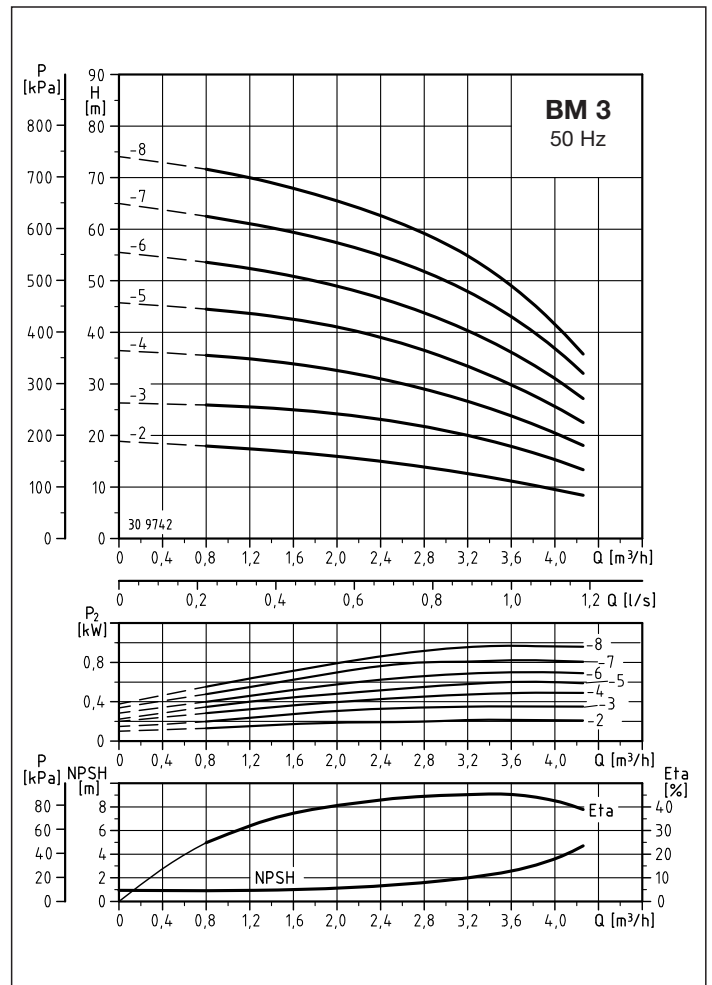
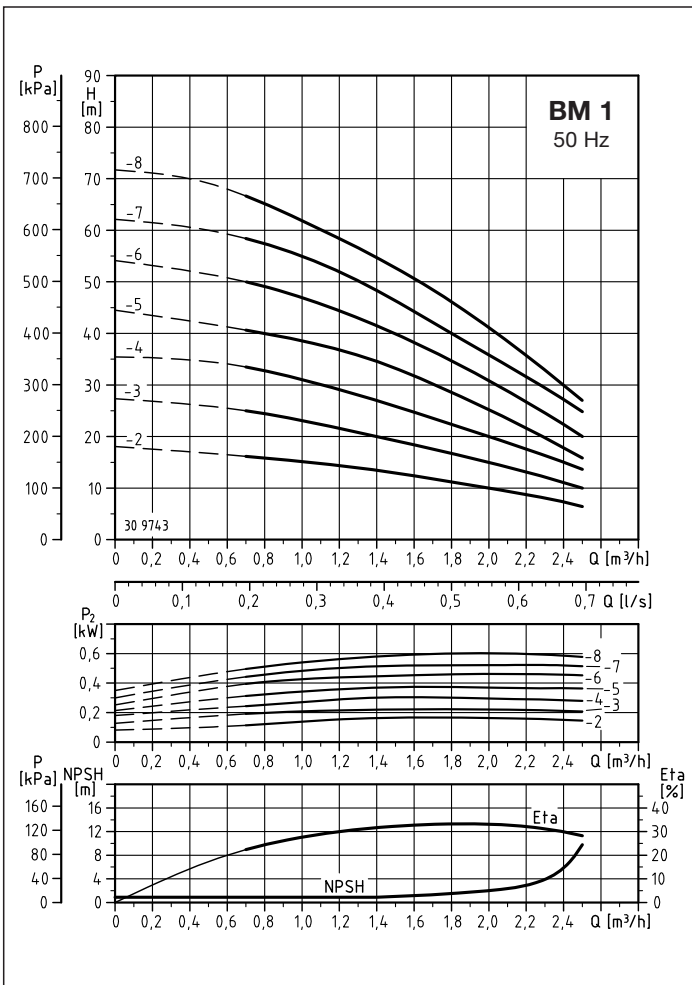
Om kavitatie te voorkomen, nooit een pomp kiezen, waar het bedrijfspunt ver rechts op de NPSH curve ligt. De NPSH waarde van de pompen moet altijd voor de grootst mogelijke volumestroom bepaald worden.

Werkstoffe <i>Materials</i> Materialen	Bauteile <i>Parts</i> Onderdelen	Werkstoffnummer <i>Material numbers</i> Materialnummer	
	Druckabgang <i>Discharge part</i> Drukdeksel	Grauguss <i>Cast iron</i> Gietijzer	EN-GJL 200
	Einlaufteil <i>Inlet part</i> Inlaatdeksel	Grauguss <i>Cast iron</i> Gietijzer	EN-GJL 200
	Kammer <i>Chamber</i> Tussenkamer	Edelstahl <i>Stainless steel</i> Roestvaststaal	1.4301 / AISI 304
	Laufrad <i>Impeller</i> Waaier	Edelstahl <i>Stainless steel</i> Roestvaststaal	1.4301 / AISI 304
	Pumpenwelle <i>Pump shaft</i> Pompas	Edelstahl <i>Stainless steel</i> Roestvaststaal	1.4057 / AISI 431
	Stopfen <i>Plug</i> Plug	Edelstahl <i>Stainless steel</i> Roestvaststaal	1.4401 / AISI 304
	Distanzhülse <i>Spacing pipe</i> Afstandbus	Edelstahl <i>Stainless steel</i> Roestvaststaal	1.4401 / AISI 304
	Keilsicherungsscheibe + Mutter <i>Washer + Nut</i> Spie beveiligingschijf + moer	Edelstahl <i>Stainless steel</i> Roestvaststaal	
	O ring	EPDM	

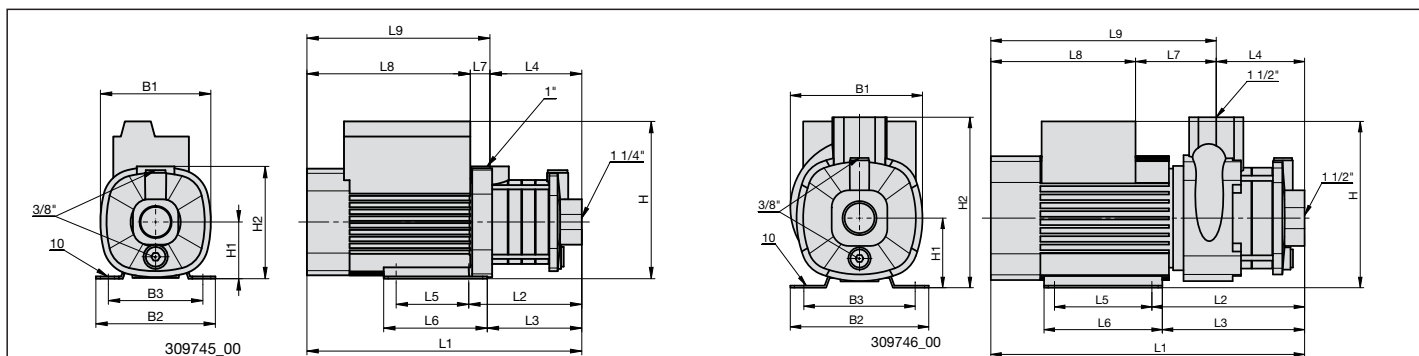
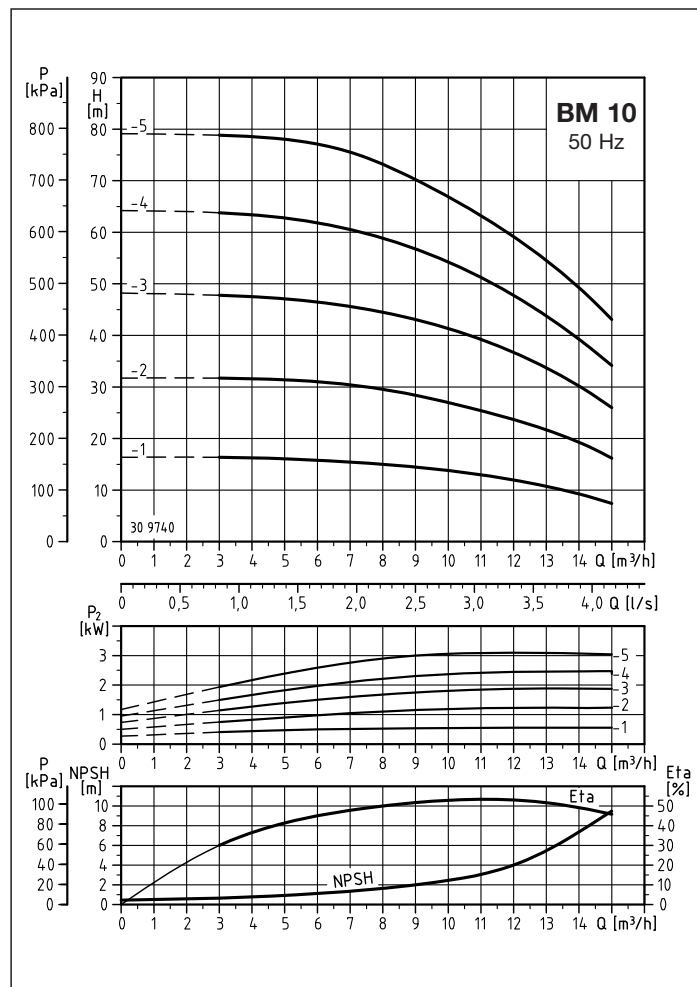
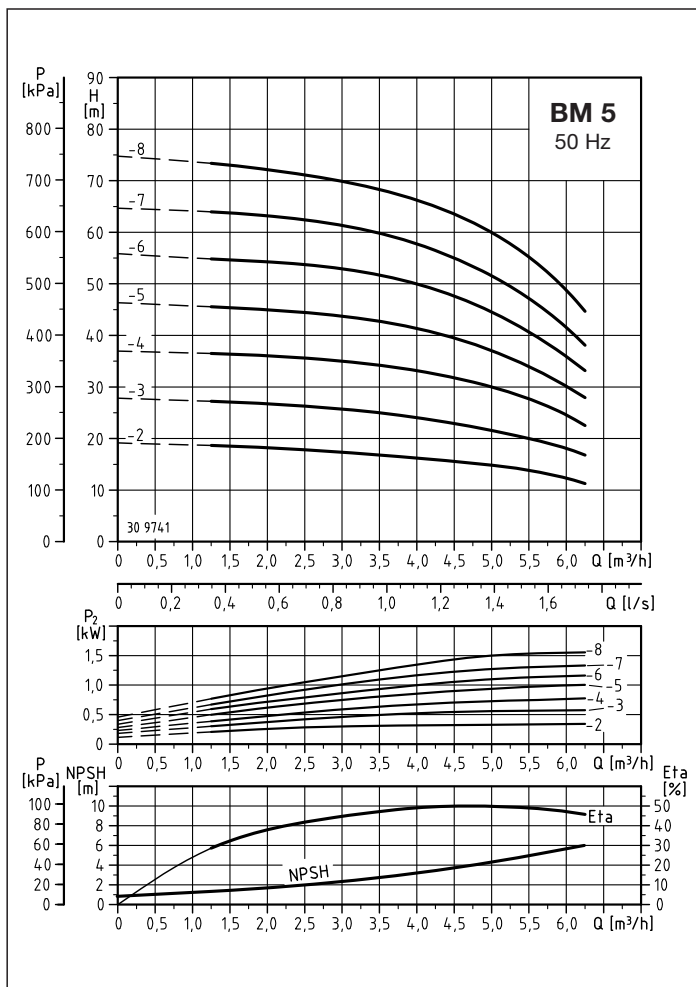
Horizontale, mehrstufige Kreiselpumpen
Horizontal multistage centrifugal pumps
Horizontale, meertraps centrifugaalpompn

BM

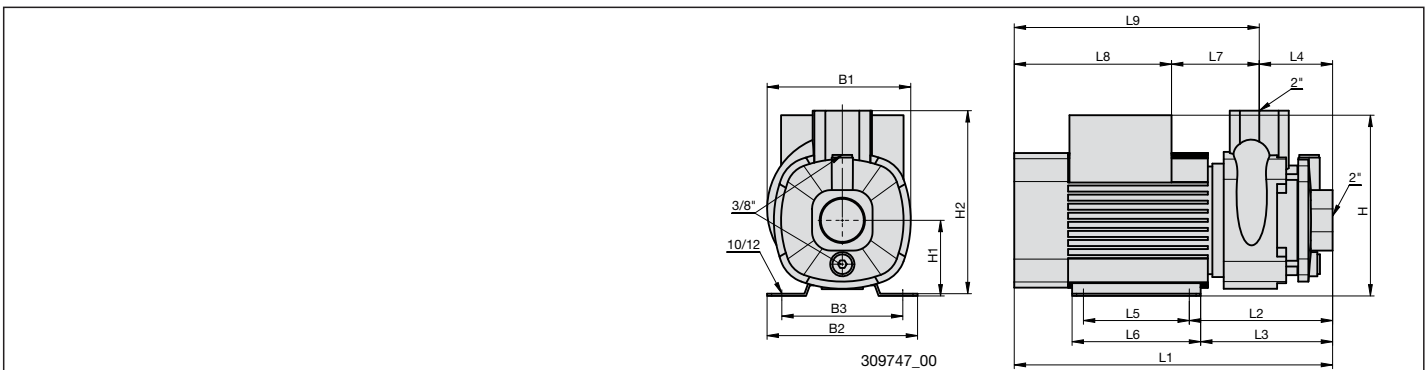
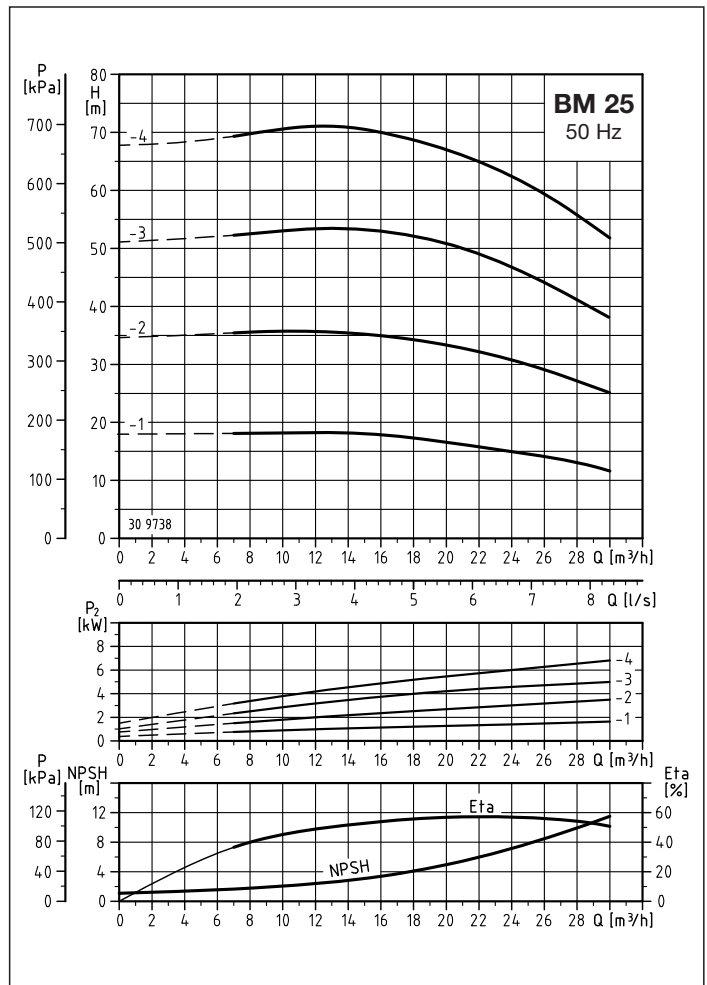
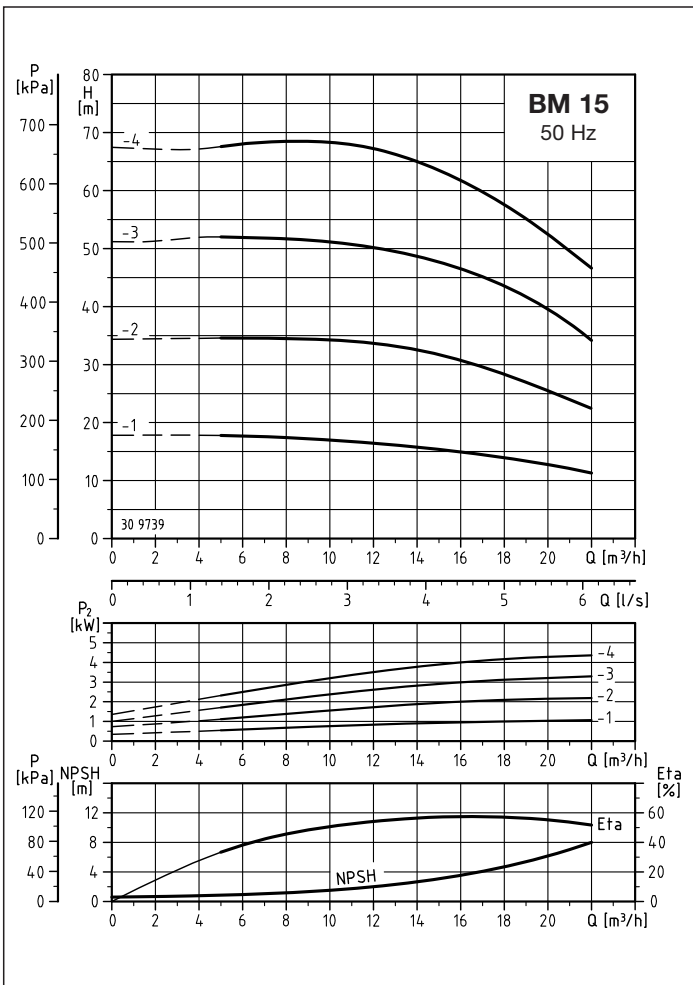




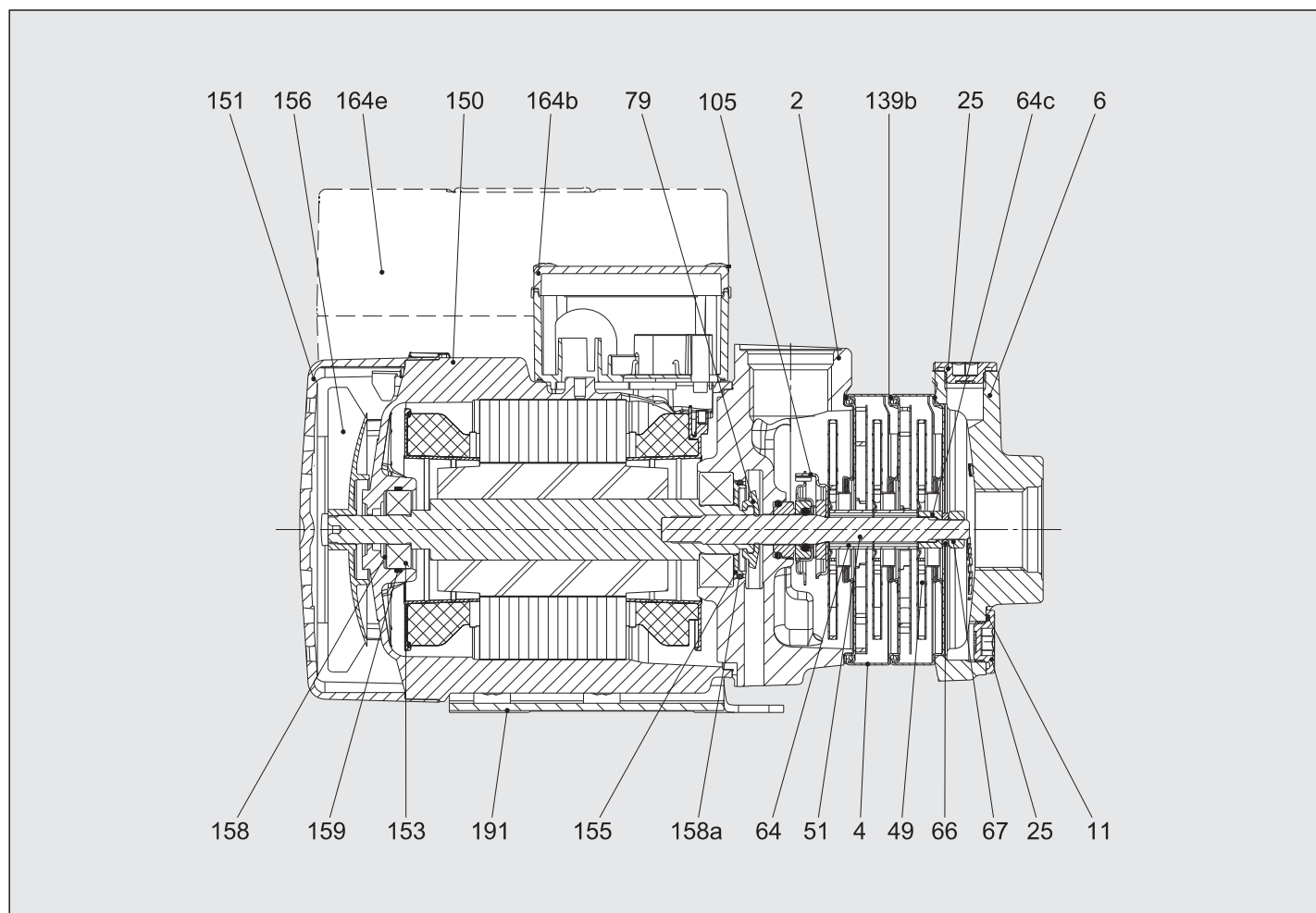
Type	Ref. No.	Motor		Abmessungen/Dimensions/Afmetingen [mm]															Gewicht Weight [kg]		
		1x220-240 V, 50 Hz		Grösse Frame	P ₂ [kW]	B1	B2	B3	H	H1	H2	L1	L2	L3	L4	L5	L6	L7		L8	L9
BM 1-2	05 4778.4020			71	0,30	142	158	125	208	75	149	288	114	89	86	96	137	28	174	202	11,0
BM 1-3	05 4778.4030			71	0,30	142	158	125	208	75	149	306	132	107	104	96	137	28	174	202	11,3
BM 1-4	05 4778.4040			71	0,50	142	158	125	208	75	149	324	150	125	122	96	137	28	174	202	12,2
BM 1-5	05 4778.4050			71	0,50	142	158	125	208	75	149	342	168	143	140	96	137	28	174	202	12,5
BM 1-6	05 4778.4060			71	0,50	142	158	125	208	75	149	360	186	161	158	96	137	28	174	202	12,8
BM 1-7	05 4778.4070			71	0,50	142	158	125	208	75	149	378	204	179	176	96	137	28	174	202	13,0
BM 1-8	05 4778.4080			80	0,67	142	158	125	208	75	149	436	222	197	194	96	137	28	214	242	14,7
BM 3-2	05 4778.5020			71	0,30	142	158	125	208	75	149	288	114	89	86	96	137	28	174	202	11,0
BM 3-3	05 4778.5030			71	0,50	142	158	125	208	75	149	306	132	107	104	96	137	28	174	202	12,0
BM 3-4	05 4778.5040			71	0,50	142	158	125	208	75	149	324	150	125	122	96	137	28	174	202	12,2
BM 3-5	05 4778.5050			71	0,50	142	158	125	208	75	149	342	168	143	140	96	137	28	174	202	12,5
BM 3-6	05 4778.5060			80	0,67	142	158	125	208	75	149	400	186	161	158	96	137	28	214	242	14,2
BM 3-7	05 4778.5070			80	0,90	142	158	125	208	75	149	418	204	179	176	96	137	28	214	242	15,5
BM 3-8	05 4778.5080			80	0,90	142	158	125	208	75	149	436	222	197	194	96	137	28	214	242	15,8



Type	Ref. No.	Motor		Abmessungen/Dimensions/Afmetingen [mm]															Gewicht Weight [kg]
		1x220-240 V, 50 Hz	3x220-240 V / 380-415 V, 50 Hz	Größe Frame	P ₂ [kW]	B1	B2	B3	H	H1	H2	L1	L2	L3	L4	L5	L6	L7	
BM 5-2	05 4778.6020	71	0,50	142	158	125	208	75	149	288	114	89	86	96	137	28	174	202	12,9
BM 5-3	05 4778.6030	71	0,50	142	158	125	208	75	149	306	132	107	104	96	137	28	174	202	13,2
BM 5-4	05 4778.6040	80	0,67	142	158	125	208	75	149	364	150	125	122	96	137	28	214	242	13,4
BM 5-5	05 4778.6050	80	0,90	142	158	125	208	75	149	382	168	143	140	96	137	28	214	242	13,7
BM 5-6	05 4778.6060	90	1,30	178	178	140	229	90	201	464	240	225	158	125	155	82	224	306	23,0
BM 5-7	05 4778.6070	90	1,30	178	178	140	229	90	201	482	258	243	176	125	155	82	224	306	23,3
BM 5-8	05 4778.6080	90	1,30	178	178	140	229	90	201	500	276	261	194	125	155	82	224	306	23,5
BM 10-1	05 4778.7010	80	0,67	190	158	125	233	100	245	369	155	131	97	96	137	58	214	272	22,2
BM 10-2	05 4778.7020	90	1,30	190	199	160	245	100	245	421	190	175	97	140	170	93	232	324	29,8
BM 10-3	05 4778.7030	90	1,70	190	199	160	239	100	245	451	220	205	127	140	170	93	232	324	32,6
				3x220-240 V / 380-415 V, 50 Hz															
BM 10-1	05 4778.7110	71	0,65	190	158	125	209	100	245	329	155	131	97	96	137	58	174	232	20,9
BM 10-2	05 4778.7120	80	1,20	190	158	125	209	100	245	369	155	131	97	96	137	58	214	272	24,0
BM 10-3	05 4778.7130	90	2,20	190	199	160	210	100	245	451	220	205	127	140	170	93	232	324	32,6
BM 10-4	05 4778.7140	100	3,20	198	199	160	220	100	245	537	265	250	157	140	170	108	272	380	38,6
BM 10-5	05 4778.7150	100	3,20	198	199	160	220	100	245	567	295	280	187	140	170	108	272	380	39,3



Type	Ref. No.	Motor		Abmessungen/Dimensions/Afmetingen [mm]																Gewicht Weight [kg]
		1x220-240 V, 50 Hz	380-415 V, 50 Hz	Grösse Frame	P ₂ [kW]	B1	B2	B3	H	H1	H2	L1	L2	L3	L4	L5	L6	L7	L8	
BM 15-1	05 4778.8010	90	1,30	190	199	160	245	100	245	421	190	175	97	140	170	93	232	324	28,5	
BM 15-2	05 4778.8020	90	1,70	190	199	160	245	100	245	421	190	175	97	140	170	93	232	324	31,3	
BM 25-1	05 4778.9010	90	1,70	190	199	160	239	100	245	421	190	175	97	140	170	93	232	324	28,5	
				3x220-240 V/ 380-415 V, 50 Hz																
BM 15-1	05 4778.8110	80	1,20	190	158	125	209	100	245	421	155	131	97	96	137	58	214	272	22,7	
BM 15-2	05 4778.8120	90	2,20	190	199	160	210	100	245	421	190	175	97	140	170	93	232	324	31,3	
BM 15-3	05 4778.8130	100	4,00	198	199	160	220	100	245	507	235	220	127	140	170	108	272	380	40,2	
BM 15-4	05 4778.8140	132	5,80	220	228	190	246	112	257	590	288	272	157	140	172	131	302	433	56,0	
BM 25-1	05 4778.9110	90	2,20	190	199	160	210	100	245	421	190	175	97	140	170	93	232	324	30,6	
BM 25-2	05 4778.9120	100	4,00	198	199	160	220	100	245	477	205	190	97	140	170	108	272	380	39,5	
BM 25-3	05 4778.9130	132	5,80	220	228	190	246	112	257	560	258	242	127	140	172	131	302	433	55,3	
BM 25-4	05 4778.9140	132	7,40	220	228	190	246	112	257	590	288	272	157	140	172	131	302	433	56,0	



Pos.	Bauteile	Components	Onderdeel
2	Druckabgang	Discharge part	Drukdeksel
4	Kammer	Chamber	Tussenkamer
6	Einlaufteil	Inlet part	Inlaatdeksel
11	O-Ring	O-Ring	O ring
25	Stopfen	Plug	Plug
49	Laufrad	Impeller	Waaier
51	Pumpenwelle	Pump shaft	Pompas
64	Distanzhülse	Spacing pipe	Afstandbus
64c	Klammer	Clamp	Klem
66	Keilsicherungsscheibe	Washer	Spiebeveiliging
67	Mutter	Nut	Moer
79	Umlenkscheibe	Diverting disc	Keerschijf
105	Wellendichtung	Shaft seal	Asafdichting
139	Dichtung	Gasket	Dichting
150	Statorgehäuse	Stator housing	Statorhuis
151	Lüfterhaube	Fan cover	Ventilatorkap
153	Kugellager	Ball bearing	Kogellager
155	Kugellager-Abdeckung	Ball bearing cover	Kogellager afdichting
156b	Motorflansch	Motor flange	Motorflens
156	Lüfter	Fan	Ventilator
158	Federscheibe gewellt	Corrugated spring	Veerring
158a	O-Ring	O-Ring	O ring
159	O-Ring	O-Ring	O ring
164	Klemmenkasten	Terminal box	Aansluitkast
191	Grundplatte	Base plate	Grondplaat



Biral AG Münsingen, Hauptsitz Schweiz

Biral AG

Südstrasse 10
CH-3110 Münsingen
T +41 (0) 31 720 90 00
F +41 (0) 31 720 94 42
E-Mail: info@biral.ch
www.biral.ch

Biral GmbH

Präzisionspumpen
Freiherr-vom-Stein-Weg 15
D-72108 Rottenburg am Neckar
T +49 (0) 7472 16 33 0
F +49 (0) 7472 16 34 0
E-Mail: info@biral.de
www.biral.de

Biral Pompen B.V

Printerweg 13 3821 AP
Postbus 2650 3800 GE
NL-Amersfoort
T +31 (0) 33 455 94 44
F +31 (0) 33 455 96 10
E-Mail: info@biral.nl
www.biral.nl